

CUBE II

Ice Cream



„...it's not dream, it's Cube for ice-cream!“

unis

CUBE II

Ice Cream

MODEL 1500

Rozměry <i>Dimensions</i>	mm	1455 x 933 x 1357
Provozní teplota <i>Temperature</i>	°C	-16/-20°C
El. Napětí <i>Voltage</i>	V/Hz	230/50
Výkon <i>Power</i>	W	1100
Váha <i>Weight</i>	kg	295
Počet vaniček <i>Ice-cream containers</i>	5 lt	10



Noční roleta / Night blind



Vanička na kleště / Container for ice-cream scoop



CZ

Elegantní vitrina k prodeji zmrzliny, ideální do cukráren, pekáren, obchodů, restaurací a podobně.

Specifikace:

- dvojitě kalené skla
- LED osvětlení
- volba dekoru čelního panelu
- volba barevného provedení

Technické údaje:

- ventilační chlazení
- automatické odtávání a odpařování
- výklopné čelní sklo
- vanička na kleště
- pojezdová kolečka
- chladivo R404a
- provozní teplota -16/-20°C (okolní podmínky +25°C/60% r.v.)

ENG

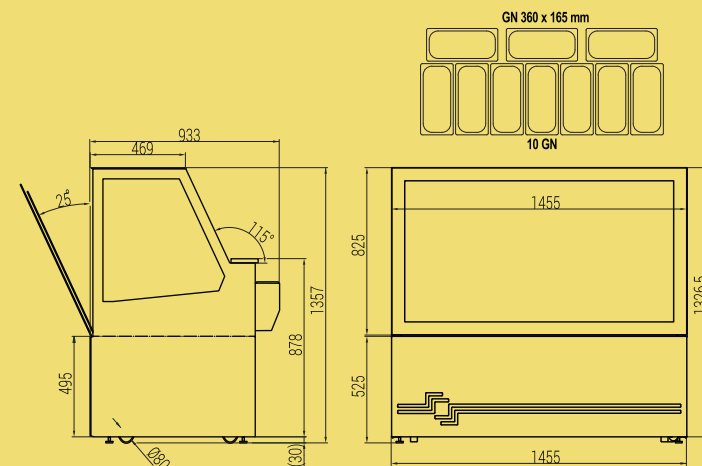
Elegant display for sale of ice-cream in pastry shops, bakeries, stores, restaurants, etc.

Description:

- double tempered glass
- LED lights
- choice of front decoration panel
- choice of RAL colour

Technical information:

- forced air circulation with electronic controller
- automatic defrosting and evaporation
- hinged front glass
- container for ice-cream scoop
- castors
- cooling gas R404a
- temperature -16/-20°C (ambient conditions +25°C/60% r.h.)



unis