



# XVL 1

STEEL



Výrobník točené zmrzliny a mraženého jogurtu na kolečkách s velkým výkonem. Nejvyšší výkon



Velmi vysoká výrobní kapacita a všestrannost: stroj uspokojí veškeré potřeby vašeho zákazníka

#### Velká výrobní kapacita

Nepřetržitá produkce je zaručena i na velmi frekventovaných místech

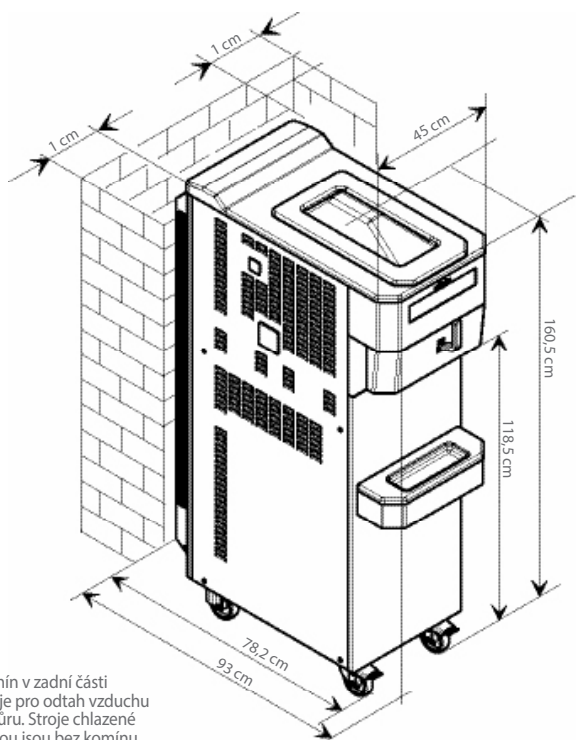
#### Flexibilita výroby a všestrannost

Uspokojí všechny potřeby vašich zákazníků širokou nabídkou produktů: točená zmrzlina, mražený jogurt, ovocné sorbety a monoporce

#### Kontrola náslehu a konzistence

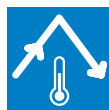
Rozdílné nastavení konzistence pro nejrůznější typy směsí a snadno nastavitelná hodnota náslehu





Komín v zadní části stroje pro odtah vzduchu vzhůru. Stroje chlazené vodou jsou bez komínu

## Volitelné příslušenství



### Autopasterizační cyklus

Samočistící cyklus Carpigiani - stroj stačí vyčistit pouze 9 x za rok



### Systém Teorema

Propojení stroje přes internet se servisním střediskem umožňuje provádět některé zásahy online



### Nástavce na výrobu monoporcí

Jednoduchá montáž nástavců pro tvorbu zmrzlinových dortů a desertů



### Mixer

Zabudovaný mixér se lžičkou na zamíchání polevy nebo pospyu ve zmrzlině



### Dry Filling System

Možnost napouštění přesného množství vody do horních van a přípravy směsi přímo ve stroji

|               | Druh zmrzliny | Plnění   | Hodinová produkce (75gr porcí) | Kapacita vany (lt) | Kapacita válce (lt) | Příkon (kW) | Jištění (A) | Elektrické připojení | Chlazení        | Chladivo | Hmotnost (kg) |
|---------------|---------------|----------|--------------------------------|--------------------|---------------------|-------------|-------------|----------------------|-----------------|----------|---------------|
| XVL 1 STEEL P | 1             | Čerpadlo | 510*                           | 13                 | 1,75                | 2,5         | 10          | 400/50/3             | Vzduch/<br>Voda | R404     | 230           |

\* Hodinová produkce se může lišit podle druhu použité receptury a okolních podmínek

## Vlastnosti

Celokovová násleňová čerpadla

Nezávislé motory čerpadla

Dotykový displej

Míchadlo směsi ve vaně

Míchadlo válce z nerezové oceli

Samouzavírací výdejní páka

Nastavitelná rychlost výdeje zmrzliny

Výkonné chlazení válců

Čištění s ohřevem

## Výhody

S kovovými koly, zajistí ideální strukturu akvylitu zmrzliny, nastavitelný násleň v rozmezí od 40% do 80%

Prodlužují životnost čerpadel (čerpadlo pracuje jen když je potřeba doplnit směs do mrazících válců)

Stroj se ovládá pomocí nového dotykového displeje

Zabraňuje dělení směsi ve vanách a vytváří hladkou konzistenci směsi bez pěny

Vysoce efektivní míchadlo s dvojitou spirálou a protímíchadlem pro vytvoření krémové zmrzliny

Automatické zavírání výdejních pák ideální pro prodej typu self servis

Možnost nastavení rychlosti výdeje zmrzliny pro každou výdejní páku samostatně

Optimalizuje a zesiluje chladicí výkon, snižuje spotřebu el. energie, umožňuje práci s minimem směsi ve vanách

Umožňuje ohřev mrazícího válce a tím usnadňuje proces čištění

XVL 1 Steel je vyráběn společností Carpigiani se systémem kvality UNI EN ISO 9001.

Všechny zmíněné specifikace musí být považovány za přibližné;

Společnost Carpigiani si vyhrazuje právo měnit veškeré údaje, které považuje za důležité, bez upozornění

Distributor: EISKON s.r.o., Sportovní 2a, 602 00 Brno, tel.: +420 541 249 620, info@eiskon.cz