



161  
G SP

Unikátní, kompaktní  
autopasterizační výrobník  
točené zmrzliny s  
gravitačním plněním

Rychlá a snadná údržba

**Kompaktní**

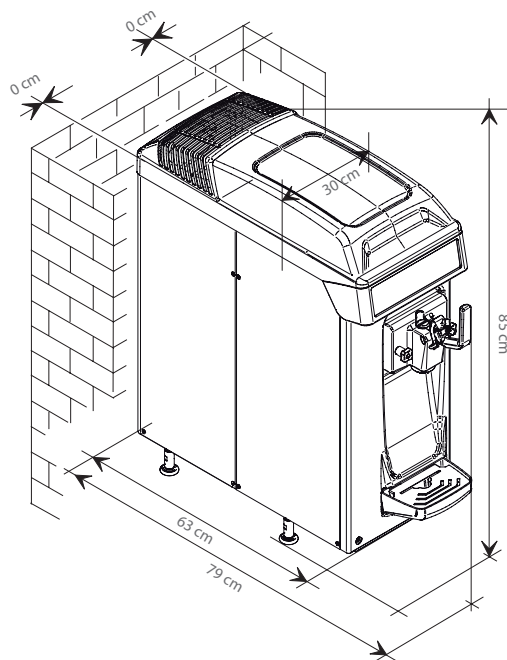
Nyní i kavárny, cukrárny a další prodejní místa limitována prostorem, mohou potěšit své zákazníky skvělou zmrzlinou a mraženým jogurtem

**Skladný, malý**

I s malým strojem můžete mít skvělou zmrzlinu



[www.eiskon.cz](http://www.eiskon.cz)



### Volitelné příslušenství



#### Systém Teorema

Propojení stroje přes internet se servisním střediskem dovoluje provádět některé servisní zásahy přes internet



#### Samouzavírací páka

Automatické zavírání výdejní páky, ideální pro prodej self-servis



#### Nádstavce na výrobu monoporcí

Jednoduchá montáž nádstavců pro tvorbu zmrzlinových dortů a desertů

	Druh zmrzliny	Plnění	Hodinová produkce (kg/h)	Kapacita vany (lt)	Příkon (kW)	Jiště (A)	Elektrické připojení	Chlazení	Chladivo	Hmotnost (kg)
161 G SP	1	Gravitační	15*	5	1,8	16	230/50/1**	Vzduch	R404A	98

\* hodinová produkce se může lišit podle druhu použité receptury a okolních podmínek

### Vlastnosti

### Výhody

Automatická pasterizace	Mycí cyklus až 42 dní
Míchadlo v horní vaně	Zabraňuje dělení směsi a vytváří hladkou konzistenci bez vytváření pěny
Vana na tekutou směs	kapacita 5 litrů
Chlazení vzduchem	Studený vzduch stroj nasává zespod, teplý fouká nahor (umožňuje instalaci stroje ke stěně)
Jednoduché umístění	Díky inovativnímu řešení, může být stroj umístěn vedle jiného zařízení, čímž vzniká značná úspora prostoru
Čištění s ohřevem	Rozpuštění zmrzliny ve válcích během čistícího cyklu
Kompaktní rozměry	30cm x 63cm x 85 cm
Multifunkční display	Zobrazení: teplotu směsi, konzistenci zmrzliny, čistící cyklus.....
Kontrolní panel	Přehledný displej v několika jazycích