

# CUBE II

...ještě lepší než kdy před tím!  
...лучше чем когда-либо!

CZ RUS



■ Cube II 1000 šedá samoobslužná, bez prosvětleného čelního panelu /  
Cube II 1000 серый с самообслуживанием, без подсветки передней панели

■ Cube II 1000 inox, bez prosvětleného čelního panelu /  
Cube II 1000 inox, без подсветки передней панели

■ Cube II hnědá /  
Cube II 1000 коричневый

CZ RUS



■ Cube II 1500, samoobslužná / с самообслуживанием

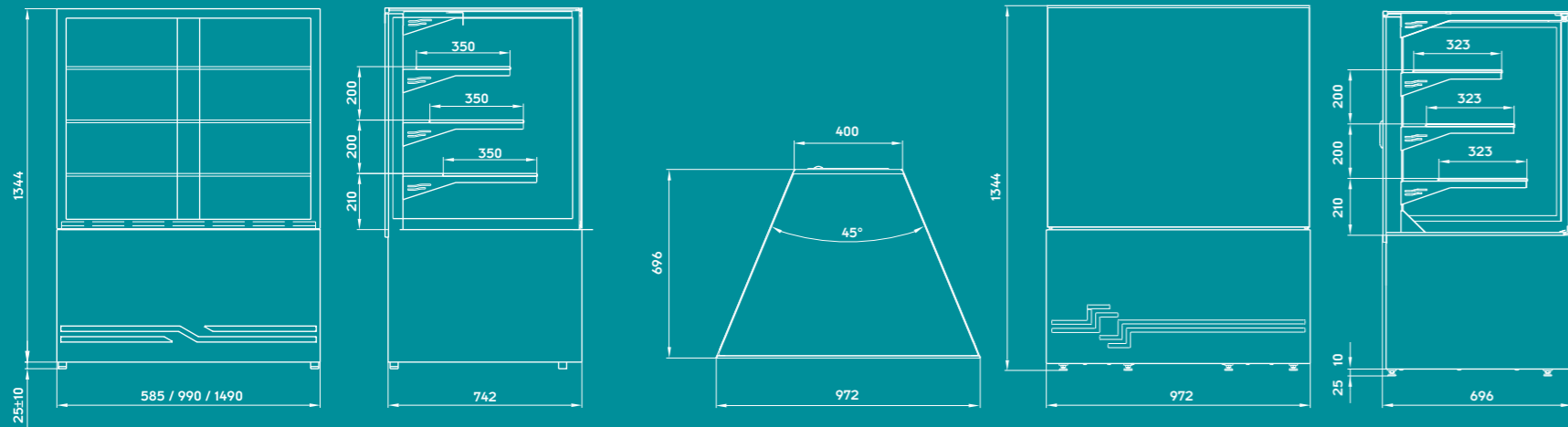
■ Cube II 1000 perleťově bílá, obslužná / жемчужно-белый с обслуживанием

## Konstrukce / Конструкция

## CUBE II

### CUBE II 600/1000/1500

### CUBE II ROH 45° / CUBE II УГОЛ 45°



Výrobce si vyhrazuje právo provádět změny bez předchozího upozornění. / Производитель оставляет за собой право вносить изменения без предварительного уведомления.

**unis**

UNIS COOL, s.r.o.  
Na Bašticí 201  
738 01 Staré Město  
Czech Republic  
Tel.: +420 558 655 211  
Fax: +420 558 655 104  
info@uniscool.cz  
www.uniscool.cz

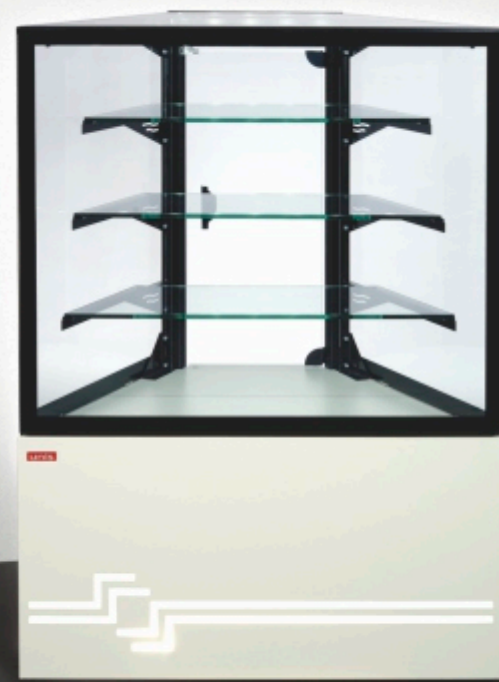
[www.uniscool.cz](http://www.uniscool.cz)

**unis**

# CUBE II



■ Cube II 1000 červená /  
Cube II 1000 красный



■ Cube II 45° neutrální roh, pearl white /  
Cube II нейтральный угол

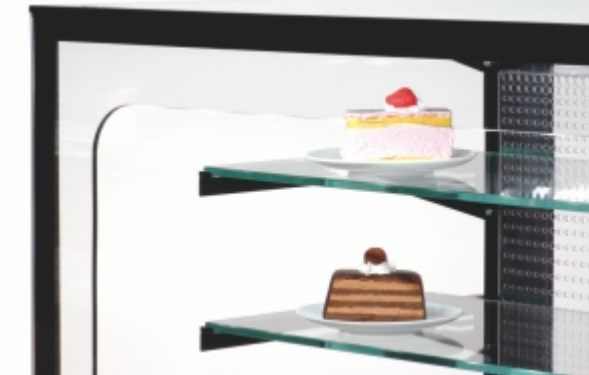
## CUBE II

Typ / Тип

Teplotní rozsah / Диапазон температур	Rozměry / Размеры	Elektrický příkon / Потребляемая мощность	Výstavní plocha / Выставочная поверхность	Váha / Вес
°C	mm (LxHxW) / +/- (ДЛ. x ГЛ. x ВЫС.)	W / Вт	m <sup>2</sup> / м <sup>2</sup>	kg / кг
+4 / +8 °C	585 x 742 x 1344	510	0,84	143
+4 / +8 °C	990 x 742 x 1344	610	1,46	207
+4 / +8 °C	1490 x 742 x 1344	910	2,10	264
+4 / +8 °C	972/400 x 696 x 1344	41	1,15	109



■ Cube II rohová linka /  
Cube II угловая линия



Self-servis, otevřené čelní sklo /  
С самообслуживанием, открытое переднее стекло



Obslužná, výklopné čelní sklo /  
С обслуживанием, откидное переднее стекло

CZ

## CUBE II

Design nového nástupce vychází z původního oblíbeného modelu. Tato vitrína je mimo jiné vylepšena o výsuvný agregát, díky kterému je usnadněn přístup pro údržbu zařízení. Navíc jsou u tohoto modelu zadní dvířka s ložisky, jež umožní obsluhu snadnější manipulací s dvířky. Tato řada je nově doplněna také o neutrální roh 45°, z nabízených vitrín je tedy možné skládat ucelené linky a sestavy dle přání zákazníků.

## Specifikace:

- Provedení ve verzi obslužné nebo samoobslužné (Self-servis)
- Dvojitá vnější kalená skla
- Kalené skleněné police
- LED osvětlení výstavního prostoru
- Vynikající prezentace vystavovaného zboží
- Možnost volby dekoru čelního panelu
- Volba RAL provedení obvodových plechů

## Technické údaje:

- Ventilací chlazení, elektronická řídicí jednotka
- Teplotní rozsah +4 / +8 °C (při 25 °C a 60 % r. v.)
- Automatické odtávání a odpařování
- Výklopné čelní sklo pro snadné čištění
- Zadní posuvná dvířka
- Rychlá a snadná údržba
- Chladivo R134a

## Teplotní rozsah:

- +4/+8 °C (provozní podmínky +25 °C a 60 % okolní vlhkost)

...ještě lepší než kdy před tím!

RUS

...лучше чем когда-либо!

## CUBE II

Дизайн наследника основан на первоначальной популярной модели, новый вариант улучшен выдвижным агрегатом, благодаря которому облегчен доступ для ухода за устройством. Кроме того, данная модель оснащена задними дверцами с подшипниками, что облегчает обслуживающему персоналу манипуляции дверцами. Эта линия также дополнена нейтральным углом 45°, таким образом из предлагаемых витрин можно составлять цельные линии и комплекты по желанию заказчика.

## Спецификации:

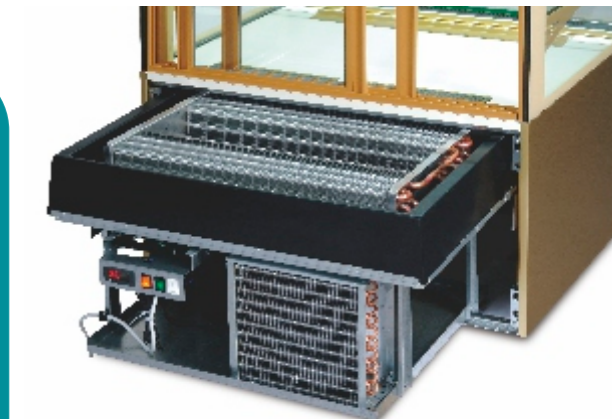
- Проведение для обслуживания / самообслуживания (Self-servis)
- Двойное наружное закаленное стекло
- Стекланные полки из закаленного стекла
- Светодиодное освещение выставочного пространства
- Превосходная презентация выставленного товара
- Возможность выбора оформления передней панели
- Возможность выбора цвета металлических листов обшивки из каталога RAL

## Технические характеристики:

- Вентиляционное охлаждение, электронный блок управления
- Диапазон температуры +4/+8 °C (при 25 °C и 60 % окр. влажн.)
- Автоматическое размораживание и испарение
- Откидное переднее стекло для легкой очистки
- Задние выдвижные дверцы
- Быстрый и легкий уход
- Хладагент R134a

## Диапазон температуры:

- +4/+8 °C (рабочие условия +25 °C и 60 % влажность окружающей среды)



Вýсuvný агрегáт /  
Выдвижной агрегат

unis