

SCHEMA TECNICA | DATA SHEET



Carni e latticini:

- classe di temperatura M1
- test a 25°C e 60% U.R.

Meat & dairy products:

- temperature class M1
- test at 25°C and 60% R.H.



CARATTERISTICHE TECNICHE

STRUTTURA

- 4 ripiani inclinabili profondi 330 mm.
- Vasca, schienale e ripiani in lamiera verniciata a polveri RAL 7021 nero opaco, optional in acciaio inox 301 Scotch-Brite.
- Pannello frontale superiore e inferiore in lamiera verniciata a polveri RAL 7021 nero opaco, optional in acciaio inox 301 Scotch-Brite, o verniciata a campione.
- Fianchi terminali disponibili in vetrocamera spessore 30 mm con serigrafie nere; oppure fianchi ciechi spessore 40 mm o 70 mm in lamiera nera RAL 7021 o verniciati a campione, con o senza specchiatura interna; oppure fianchi in acciaio inox 301 Scotch-Brite.
- Illuminazione LED 4000°K a effetto luce naturale, posta nella parte superiore.
- Chiusura anteriore con porte in vetro camera con serigrafie nere.

REFRIGERAZIONE

- Refrigerazione ventilata.
- Unità condensatrice a bordo (UC) disponibile con gas R290 o gas R452A; unità condensatrice remota (NUC) con gas R452A.
- Sbrinatorio ventilato con arresto del compressore.
- Vaschetta evapora condensa con resistenza elettrica per espositori con motore a bordo (UC) con gas R290; optional per le versioni con gas R452A.
- Scarico a terra per espositori senza motore (NUC).
- Ventole a basso consumo per versioni UC con gas R290; optional per le versioni con gas R452A.
- Pannello comandi full touch, antipolvere e resistente all'acqua.

OPTIONAL

- Canalizzazione tra espositori con lo stesso servizio senza interruzioni.
- Ripiano espositivo aggiuntivo.
- Illuminazione LED sui ripiani: 3000°K, 4000°K, o LED rosato.
- Illuminazione LED 4000°K sui montanti verticali.
- Illuminazione alternativa con LED 3000°K o LED rosato nella parte superiore.
- Gancera appendi salumi al posto del ripiano superiore.
- Portaprezzi in plastica trasparente e frontalino ferma prodotto in metacrilato.

GOODY LOUNGE è disponibile nei seguenti moduli lineari, senza fianchi: L937, L1250, L1875 and L2500 mm con altezza H2000 mm.

Fianchi terminali disponibili in 3 versioni:

- 1 fianco in vetro camera, spessore 30 mm
- 1 fianco cieco, spessore 40 mm
- 1 fianco cieco, spessore 70 mm

TECHNICAL FEATURES

STRUCTURE

- 4 tilting shelves - 330 mm deep.
- Back and shelves in metal sheet painted in epoxy powder black RAL 7021, as an option in Scotch-Brite finish 301 stainless steel.
- Upper and lower front panels painted in matt black RAL 7021; as an option in Scotch-Brite finish stainless steel, or lacquered according to sample.
- Side panels available in double glazing with black screen printing (30 mm thick); in galvanized metal sheet painted in matt black RAL 7021 epoxy powder, or lacquered according to sample, with or without interior mirror (40 mm or 70 mm thick); or stainless steel side panels (40 mm or 70 mm thick).
- 4000°K LED lighting placed under the top.
- Front closure with double glazed doors with black screen printing.

REFRIGERATION

- Vertical display case with ventilated refrigeration.
- Incorporated condensing unit (UC) with R290 gas or R452A gas; remote condensing unit (NUC) with R452A gas.
- Ventilated defrost with compressor stop.
- Condensation evaporation tray with electric resistance for UC versions with R290 gas; optional for versions with R452A refrigerant gas.
- Ground drain for NUC versions.
- Low consumption fans for UC versions with R290 gas, optional for versions with R452A refrigerant gas.
- Full touch control panel, dust-proof and water resistant.

OPTIONALS

- Seamless channelling of same services.
- Additional display shelf.
- Lighting on the shelves: 3000°K, 4000°K or pink LED
- 4000°K LED lighting on the vertical uprights.
- Alternative lighting under the top: 3000°K LED or pink LED.
- Hook accessory for hanging cured meats in replacement of the upper shelf.
- Clear plastic price-holders and methacrylate product riser.

GOODY LOUNGE is available in the following linear units, without sides: L937, L1250, L1875 and L2500 mm with a height of H2000 mm.

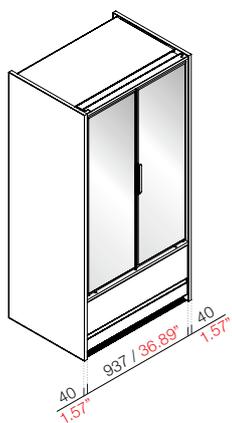
Side panels available in 3 versions:

- 1 glass side panel - 30 mm thick
- 1 solid side panel - 40 mm thick
- 1 solid side panel - 70 mm thick

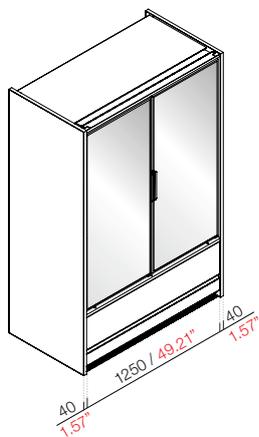


MODULI DISPONIBILI | AVAILABLE UNITS

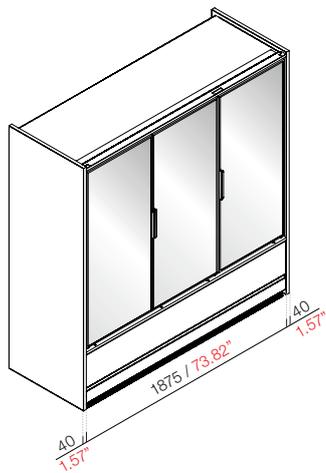
L 937



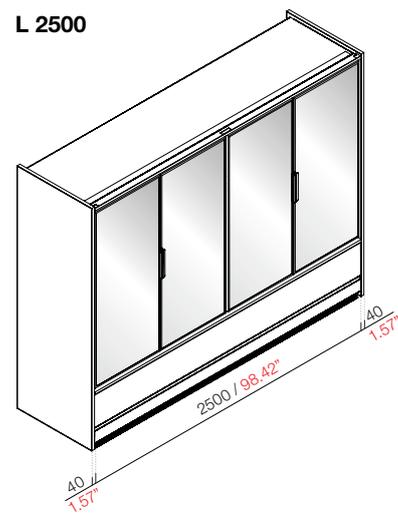
L 1250



L 1875

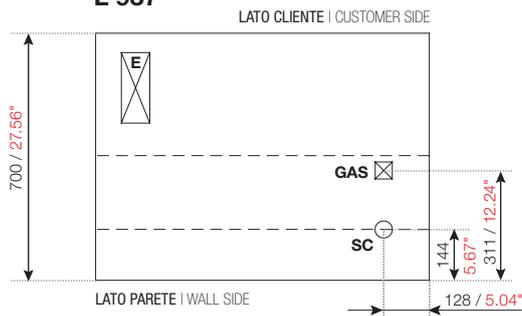


L 2500



SCHEMA SCARICHI | DRAINAGES SYSTEM SCHEME

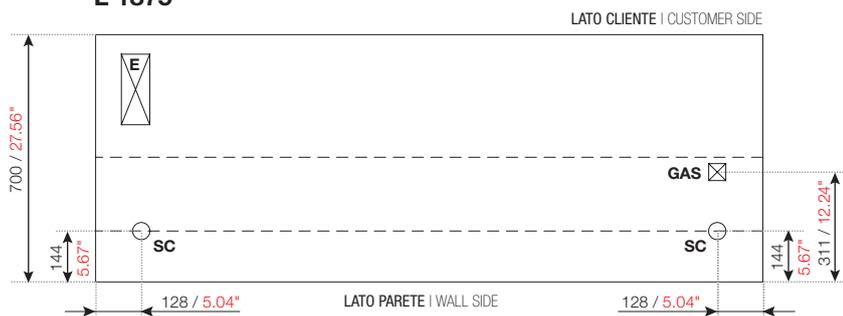
L 937



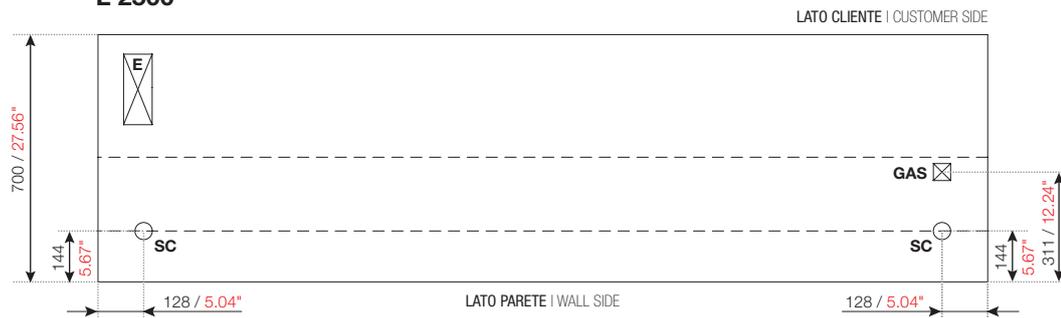
L 1250



L 1875



L 2500



E = alimentazione elettrica | electric power

GAS = uscita tubi gas | gas pipes outlet

L 937 - L 1250:

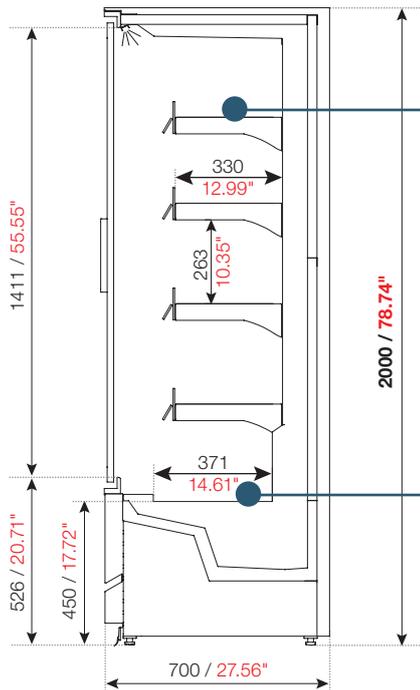
- mandata | delivery \varnothing 8 mm
- aspirazione | aspiration \varnothing 12 mm

L 1875 - L 2500:

- mandata | delivery \varnothing 8 mm
- aspirazione | aspiration \varnothing 14 mm

SC = scarico acqua | water drain \varnothing 40 mm

SEZIONE | SECTION VIEW



Portata massima ripiani | Shelves maximum load

50 kg/m - 150 kg/m² (carico uniformemente distribuito | Uniformly distributed load)

Portata massima piano espositivo | Display surface maximum load

95 kg/m - 105 kg/m² (carico uniformemente distribuito | Uniformly distributed load)

FINITURE INTERNE ED ESTERNE | INTERNAL AND EXTERNAL FINISHES



Interno nero RAL 7021 (finitura standard)

Finiture optional:
- acciaio inox 301 Scotch-brite

Pannello frontale e zoccolo verniciati nero RAL 7021 (finitura standard)

Finiture optional:
- laccato a campione
- acciaio inox 301 Scotch-brite

Fianco in metallo verniciato nero RAL 7021, spessore 70 mm, con specchio interno

I fianchi sono disponibili in:
- vetro camera spessore 30 mm
- metallo verniciato nero RAL7021, 40 o 70 mm, con o senza specchiatura interna
- metallo laccato a campione, 40 o 70 mm con o senza specchiatura interna
- acciaio inox 301 Scotch-brite, 40 o 70 mm

RAL 7021 black interior (standard finish)

Finishes on request:
- 301 stainless steel interior, Scotch-brite finish

Black painted RAL 7021 front panel and plinth (standard finish)

Finishes on request:
- lacquered according to sample
- 301 stainless steel, Scotch-brite finish

Side panel black painted RAL 7021, 70mm-thick, with interior mirror

Side panels are available in:
- double glazing, 30 mm thick
- metal sheet painted black RAL 7021, 40 or 70 mm, with or without internal mirror
- metal sheet lacquered according to sample, 40 or 70 mm with or without internal mirror
- 301 stainless steel, 40 or 70 mm thick

INCLINAZIONE RIPIANI | SHELVES INCLINATION



Posizione orizzontale
Horizontal position



INCLINAZIONE 1
Inclination 1



INCLINAZIONE 2
Inclination 2



INCLINAZIONE 3
Inclination 3



DIMENSIONI - PESO - IMBALLO | DIMENSIONS - WEIGHT - PACKAGING

Modello Unit	Lunghezza * Length *		Profondità Depth		Altezza Height		Peso Weight		Dimensioni imballo LxPxA Packaging dimensions LxDxH		Peso prodotto con imballo Total weight with packaging	
	mm	in	mm	in	mm	in	kg	lb	mm	in	kg	lb
L 937	937*	36.89*	700	27.56	2000	78.74	372	820	1260x1060xH2200	49.6"x41.73"x86.6"	412	908
L 1250	1250*	49.21*	700	27.56	2000	78.74	399	880	1600x1060xH2200	63"x41.73"x86.6"	439	968
L 1875	1875*	73.82*	700	27.56	2000	78.74	415	915	2200x1060xH2200	86.6"x41.73"x86.6"	475	1047
L 2500	2500*	98.42*	700	27.56	2000	78.74	450	992	2850x1060xH2200	112.2"x41.73"x86.6"	530	1168

* Misure SENZA fianchi:

- 1 fianco in vetrocamera trasparente = 30 mm
- 1 fianco cieco = 40 mm
- 1 fianco cieco = 70 mm

* Side panels NOT included:

- 1 double glazed side panel = 30 mm / 1.18"
- 1 solid side panel = 40 mm / 1.57"
- 1 solid side panel = 70 mm / 2.76"

DATI TECNICI | TECHNICAL DATA

CE		UC = con motore a bordo UC = with condensing unit on board							R290 230V/1/50Hz		
Modello Unit	Potenza assorbita Current consumption		Resa Cooling capacity		Classe climatica Climate class			Consumo Kwh/annuo Kwh/year consumption	Classe di temperatura Temperature class	Classe energetica Energy label	
	W	A	W/h -10°C	BTU/h +14°F	°C	°F	H.R.				
L 937	755	4,6	940	3210	3	25°C	77°F	60%	8001	M1	F A+G
L 1250	790	4,8	1250	4268	3	25°C	77°F	60%	9541	M1	F A+G
L 1875	1225	7,4	1875	6403	3	25°C	77°F	60%	12654	M1	F A+G
L 2500	1540	9,3	2500	8537	3	25°C	77°F	60%	15734	M1	F A+G

CE		UC = con motore a bordo UC = with condensing unit on board							R452A 230V/1/50Hz		
Modello Unit	Potenza assorbita Current consumption		Resa Cooling capacity		Classe climatica Climate class			Consumo Kwh/annuo Kwh/year consumption	Classe di temperatura Temperature class	Classe energetica Energy label	
	W	A	W/h -10°C	BTU/h +14°F	°C	°F	H.R.				
L 937	1155	7,0	940	3210	3	25°C	77°F	60%	8001	M1	F A+G
L 1250	1290	7,8	1250	4268	3	25°C	77°F	60%	9541	M1	F A+G
L 1875	1875	11,4	1875	6403	3	25°C	77°F	60%	12654	M1	F A+G
L 2500	2540	15,4	2500	8537	3	25°C	77°F	60%	15734	M1	F A+G

CE		UCR <20 m = motore remoto entro 20 metri UCR <20 m = with remote condensing unit within 20 meters							R452A 230V/1/50Hz		
Modello Unit	Potenza assorbita Current consumption		Resa Cooling capacity		Classe climatica Climate class			Consumo Kwh/annuo Kwh/year consumption	Classe di temperatura Temperature class	Classe energetica Energy label	
	W	A	W/h -10°C	BTU/h +14°F	°C	°F	H.R.				
L 937	819	4,06	1145	3910	3	25°C	77°F	60%	6724	M1	F A+G
L 1250	1163	6,43	1513	5167	3	25°C	77°F	60%	8018	M1	F A+G
L 1875	1264	5,9	1927	6581	3	25°C	77°F	60%	10635	M1	F A+G
L 2500	1860	9,03	2668	9111	3	25°C	77°F	60%	13223	M1	F A+G

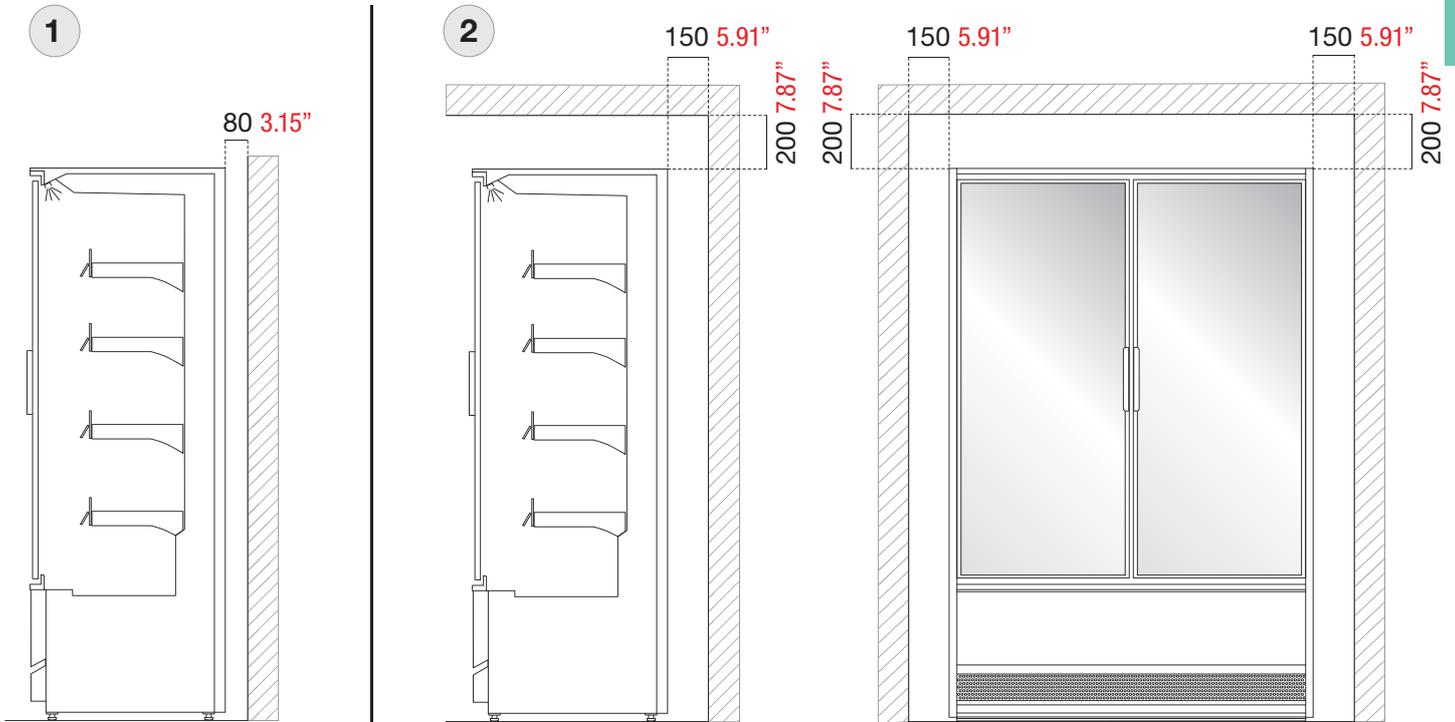
INDICAZIONI PER INSTALLAZIONE A PARETE O IN NICCHIA | INSTRUCTIONS FOR WALL OR NICHE INSTALLATION

VERSIONI UC = CON MOTORE A BORDO

1. installazione a parete
2. installazione in nicchia

UC VERSIONS = WITH CONDENSING UNIT ON BOARD

1. wall installation
2. niche installation



VERSIONI NUC = SENZA MOTORE A BORDO (con motore remoto)

1. installazione a parete
2. installazione in nicchia

NUC VERSIONS = WITHOUT CONDENSING UNIT (with remote condensing unit)

1. wall installation
2. niche installation

