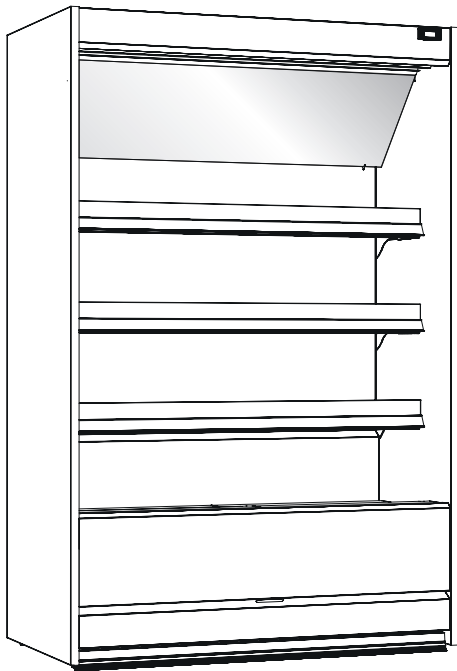


SCHEMA TECNICA | DATA SHEET



Frutta e verdura:

- classe di temperatura M2
- test a 25°C e 60% U.R.

Fruit & vegetable:

- temperature class M2
- test at 25°C and 60% R.H.



CARATTERISTICHE TECNICHE

STRUTTURA

- 3 ripiani profondi 330 mm. regolabili in quattro diverse posizioni.
- Specchio inclinato posizionato nella parte superiore.
- Vasca, schienale e ripiani in lamiera verniciata a polveri RAL 7021 nero opaco, optional in acciaio inox 301 Scotch-Brite.
- Pannello frontale superiore e inferiore in lamiera verniciata a polveri RAL 7021 nero opaco, optional in acciaio inox 301 Scotch-Brite, o verniciata a campione.
- Fianchi terminali disponibili in vetrocamera spessore 30 mm con serigrafie nere; oppure fianchi ciechi spessore 40 mm o 70 mm in lamiera nera RAL 7021 o verniciati a campione, con o senza specchiatura interna; oppure fianchi in acciaio inox 301 Scotch-Brite.
- Illuminazione LED 4000°K a effetto luce naturale, posta nella parte superiore.
- Chiusura anteriore con tendina notturna.

REFRIGERAZIONE

- Refrigerazione ventilata.
- Unità condensatrice a bordo (UC) disponibile con gas R290 o gas R452A; unità condensatrice remota (NUC) con gas R452A.
- Sbrinatorio ventilato con arresto del compressore.
- Vaschetta evapora condensa con resistenza elettrica per espositori UC con gas R290; optional per le versioni con gas refrigerante R452A.
- Scarico a terra per espositori senza motore (NUC).
- Ventole a basso consumo per versioni UC con gas R290; optional per le versioni con gas refrigerante R452A.
- Pannello comandi full touch, antipolvere e resistente all'acqua.

OPTIONAL

- Canalizzazione tra espositori con lo stesso servizio senza interruzioni.
- Ripiano espositivo aggiuntivo.
- Illuminazione LED sui ripiani: 3000°K o 4000°K.
- Illuminazione alternativa con LED 3000°K nella parte superiore.
- Portaprezzi in plastica trasparente e frontalino ferma prodotto in metacrilato.
- Chiusura notturna con tapparella con chiave (solo con fianchi ciechi 40 o 70 mm)

GOODY LOUNGE è disponibile nei seguenti moduli lineari, senza fianchi: L937, L1250, L1875 and L2500 mm con altezza H2000 mm.

Fianchi terminali disponibili in 3 versioni:

- 1 fianco in vetro camera, spessore 30 mm
- 1 fianco cieco, spessore 40 mm
- 1 fianco cieco, spessore 70 mm

TECHNICAL FEATURES

STRUCTURE

- 3 shelves, 330 mm in depth, adjustable in four different positions.
- Angled mirror in the upper part.
- Back and shelves in metal sheet painted in epoxy powder black RAL 7021, as an option in Scotch-Brite finish 301 stainless steel.
- Upper and lower front panels painted in matt black RAL 7021; as an option in Scotch-Brite finish stainless steel, or lacquered according to sample.
- Side panels available in double glazing with black screen printing (30 mm thick); in galvanized metal sheet painted in matt black RAL 7021 epoxy powder, or lacquered according to sample, with or without interior mirror (40 mm or 70 mm thick); or stainless steel side panels (40 mm or 70 mm thick).
- 4000°K LED lighting placed under the top.
- Front closure with manual night-time roller curtain.

REFRIGERATION

- Vertical display case with ventilated refrigeration.
- Incorporated condensing unit (UC) with R290 gas or R452A gas; remote condensing unit (NUC) with R452A gas.
- Ventilated defrost with compressor stop.
- Condensation evaporation tray with electric resistance for UC versions with R290 gas; optional for versions with R452A refrigerant gas.
- Ground drain for NUC versions.
- Low consumption fans for UC versions with R290 gas; optional for versions with R452A refrigerant gas.
- Full touch control panel, dust-proof and water resistant.

OPTIONALS

- Seamless channelling of same services.
- Additional display shelf.
- Lighting on the shelves: 3000°K or 4000°K.
- Alternative 3000°K LED lighting under the top.
- Clear plastic price-holders and methacrylate product riser.
- Lockable roller shutter (only available with solid sides - 40 or 70 mm).

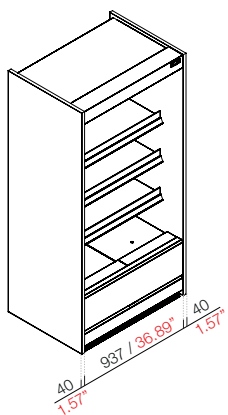
GOODY LOUNGE is available in the following linear units, without sides: L937, L1250, L1875 and L2500 mm with a height of H2000 mm.

Side panels available in 3 versions:

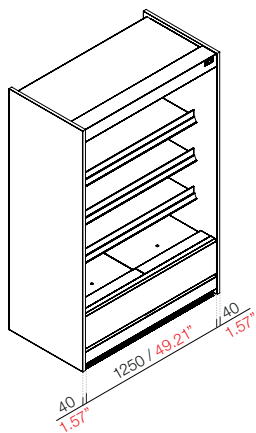
- 1 glass side panel - 30 mm thick
- 1 solid side panel - 40 mm thick
- 1 solid side panel - 70 mm thick

MODULI DISPONIBILI | AVAILABLE UNITS

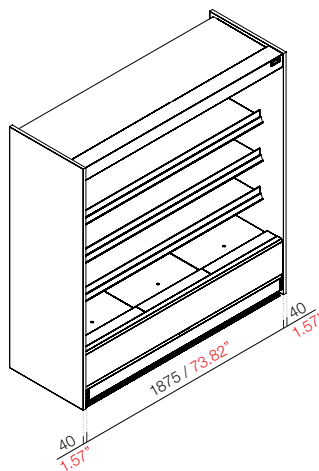
L 937



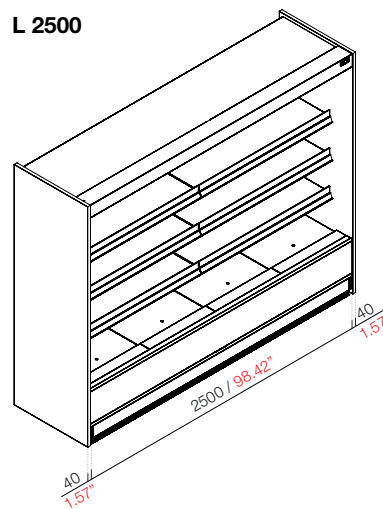
L 1250



L 1875



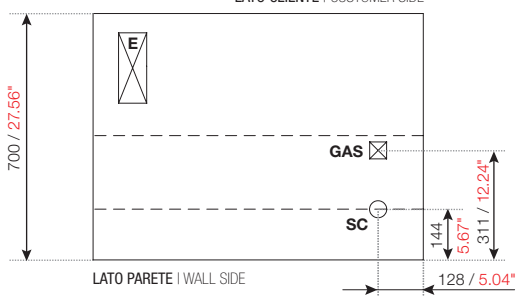
L 2500



SCHEMA SCARICHI | DRAINAGES SYSTEM SCHEME

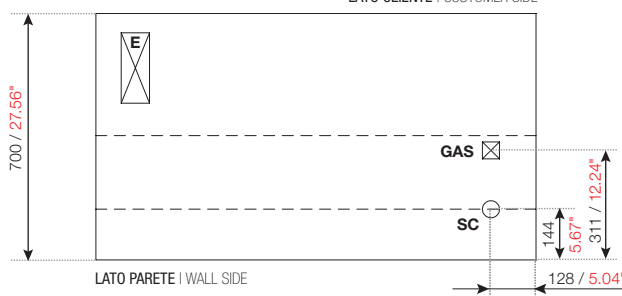
L 937

LATO CLIENTE | CUSTOMER SIDE



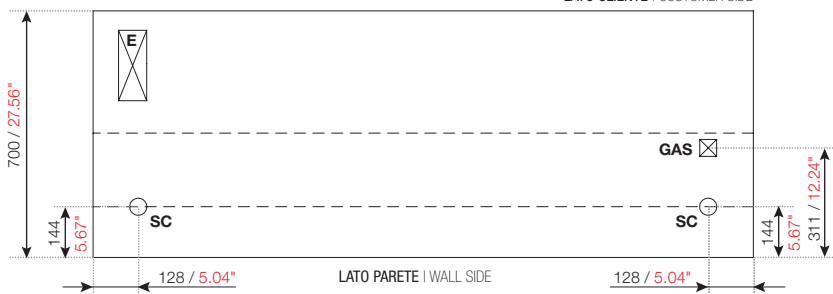
L 1250

LATO CLIENTE | CUSTOMER SIDE



L 1875

LATO CLIENTE | CUSTOMER SIDE



E = alimentazione elettrica | electric power

GAS = uscita tubi gas | gas pipes outlet

L 937 - L 1250:

- mandata | delivery \varnothing 8 mm
- aspirazione | aspiration \varnothing 12 mm

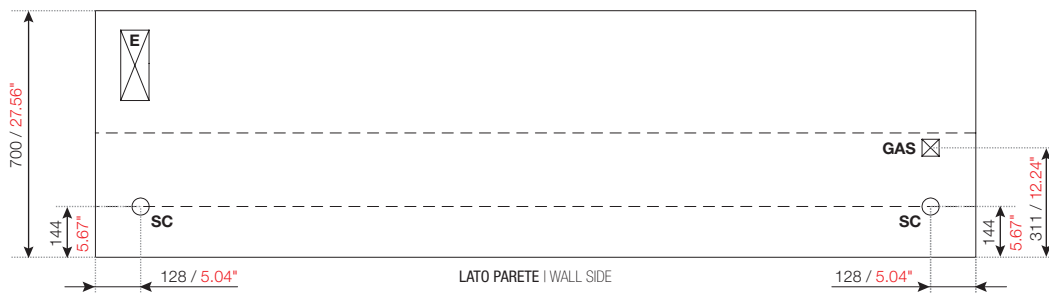
L 1875 - L 2500:

- mandata | delivery \varnothing 8 mm
- aspirazione | aspiration \varnothing 14 mm

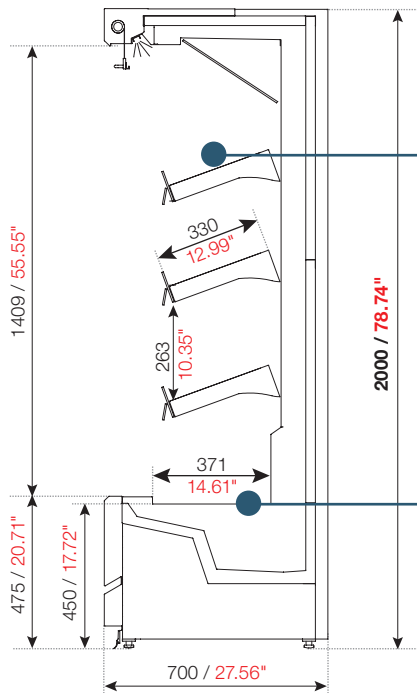
SC = scarico acqua | water drain
 \varnothing 40 mm

L 2500

LATO CLIENTE | CUSTOMER SIDE



SEZIONE LOUNGE FRUTTA E VERDURA | LOUNGE FRUIT & VEGETABLE SECTION VIEW



Portata massima ripiani | Shelves maximum load
50 kg/m - 150 kg/m² (carico uniformemente distribuito | Uniformly distributed load)

Portata massima piano espositivo | Display surface maximum load
95 kg/m - 105 kg/m² (carico uniformemente distribuito | Uniformly distributed load)

FINITURE INTERNE ED ESTERNE | INTERNAL AND EXTERNAL FINISHES



Interno in acciaio inox 301 Scotch-brite
(finitura optional)

Scotch-brite stainless steel interior
(finish on request)

Finitura standard nero RAL 7021

Standard finish black painted RAL 7021

Pannello frontale e zoccolo in acciaio inox 301
Scotch-brite (finitura optional)

Scotch-brite stainless steel front panel and plinth
(finish on request)

Finitura standard nero RAL 7021,
su richiesta disponibile anche laccato a campione

Standard finish: black painted RAL 7021,
on request lacquered according to sample

Fianco in vetro camera spessore 30 mm

Double glazing side panel, 30mm-thick,

I fianchi sono disponibili anche in:
- metallo verniciato nero RAL7021, 40 o 70 mm,
con o senza specchiatura interna
- metallo laccato a campione, 40 o 70 mm
con o senza specchiatura interna
- acciaio inox 301 Scotch-brite, 40 o 70 mm

Side panels are also available in:
- metal sheet painted black RAL 7021, 40 or 70 mm,
with or without internal mirror
- metal sheet lacquered according to sample, 40 or 70 mm
with or without internal mirror
- 301 stainless steel, 40 or 70 mm thick

INCLINAZIONE RIPIANI | SHELVES INCLINATION



Posizione orizzontale
Horizontal position



INCLINAZIONE 1
Inclination 1



INCLINAZIONE 2
Inclination 2



INCLINAZIONE 3
Inclination 3

**DIMENSIONI - PESO - IMBALLO | DIMENSIONS - WEIGHT - PACKAGING**

Modello Unit	Lunghezza * Length *		Profondità Depth		Altezza Height		Peso Weight		Dimensioni imballo LxPxA Packaging dimensions LxDxH		Peso prodotto con imballo Total weight with packaging	
	mm	in	mm	in	mm	in	kg	lb	mm	in	kg	lb
L 937	937*	36.89*	700	27.56	2000	78.74	340	750	1260x1060xH2200	49.6"x41.73"x86.6"	380	838
L 1250	1250*	49.21*	700	27.56	2000	78.74	365	805	1600x1060xH2200	63"x41.73"x86.6"	405	893
L 1875	1875*	73.82*	700	27.56	2000	78.74	385	849	2200x1060xH2200	86.6"x41.73"x86.6"	445	981
L 2500	2500*	98.42*	700	27.56	2000	78.74	410	904	2850x1060xH2200	112.2"x41.73"x86.6"	490	1080

* Misure SENZA fianchi:

- 1 fianco in vetrocamera trasparente = 30 mm
- 1 fianco cieco = 40 mm
- 1 fianco cieco = 70 mm

* Side panels NOT included:

- 1 double glazed side panel = 30 mm / 1.18"
- 1 solid side panel = 40 mm / 1.57"
- 1 solid side panel = 70 mm / 2.76"

DATI TECNICI | TECHNICAL DATA

CE		UC = con motore a bordo UC = with condensing unit on board								R290	230V/1/50Hz
Modello Unit	Potenza assorbita Current consumption		Resa Cooling capacity		Classe climatica Climate class			Consumo Kwh/annuo Kwh/year consumption	Classe di temperatura Temperature class	Classe energetica Energy label	
	W	A	W/h -10°C	BTU/h +14°F	°C	°F	H.R.				
L 937	965	5,8	1200	4098	3	25°C	77°F	60%	M2		
L 1250	1580	9,6	1595	5447	3	25°C	77°F	60%	M2		
L 1875	1945	11,8	2395	8179	3	25°C	77°F	60%	M2		

CE		UC = con motore a bordo UC = with condensing unit on board						R452A	230V/1/50Hz	
Modello Unit	Potenza assorbita Current consumption		Resa Cooling capacity		Classe climatica Climate class			Consumo Kwh/annuo Kwh/year consumption	Classe di temperatura Temperature class	Classe energetica Energy label
	W	A	W/h -10°C	BTU/h +14°F	°C	°F	H.R.			
L 937	965	5,8	1200	4098	3	25°C	77°F	60%	M2	
L 1250	1580	9,6	1595	5447	3	25°C	77°F	60%	M2	
L 1875	1945	11,8	2395	8179	3	25°C	77°F	60%	M2	
L 2500	3160	16,0	3210	10962	3	25°C	77°F	60%	M2	

CE		UCR <20 m = motore remoto entro 20 metri UCR <20 m = with remote condensing unit within 20 meters						R452A	230V/1/50Hz	
Modello Unit	Potenza assorbita Current consumption		Resa Cooling capacity		Classe climatica Climate class			Consumo Kwh/annuo Kwh/year consumption	Classe di temperatura Temperature class	Classe energetica Energy label
	W	A	W/h -10°C	BTU/h +14°F	°C	°F	H.R.			
L 937	909	4,14	1215	4149	3	25°C	77°F	60%	M2	
L 1250	1139	5,2	1927	6580	3	25°C	77°F	60%	M2	
L 1875	1364	6,89	2360	8059	3	25°C	77°F	60%	M2	
L 2500	2552	12,13	3391	11580	3	25°C	77°F	60%	M2	

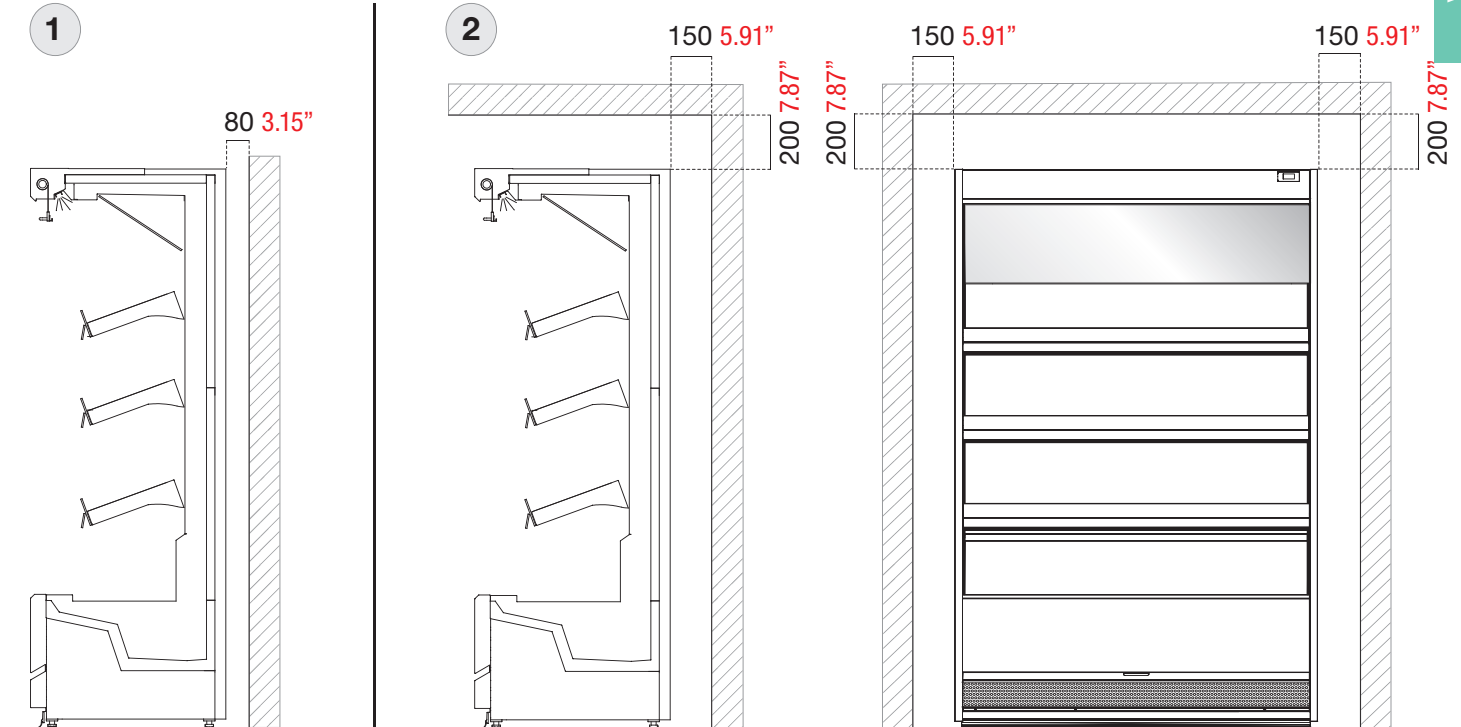
INDICAZIONI PER INSTALLAZIONE A PARETE O IN NICCHIA | INSTRUCTIONS FOR WALL OR NICHE INSTALLATION

VERSIONI UC = CON MOTORE A BORDO

1. installazione a parete
2. installazione in nicchia

UC VERSIONS = WITH CONDENSING UNIT ON BOARD

1. wall installation
2. niche installation



VERSIONI NUC = SENZA MOTORE A BORDO (con motore remoto)

1. installazione a parete
2. installazione in nicchia

NUC VERSIONS = WITHOUT CONDENSING UNIT (with remote condensing unit)

1. wall installation
2. niche installation

