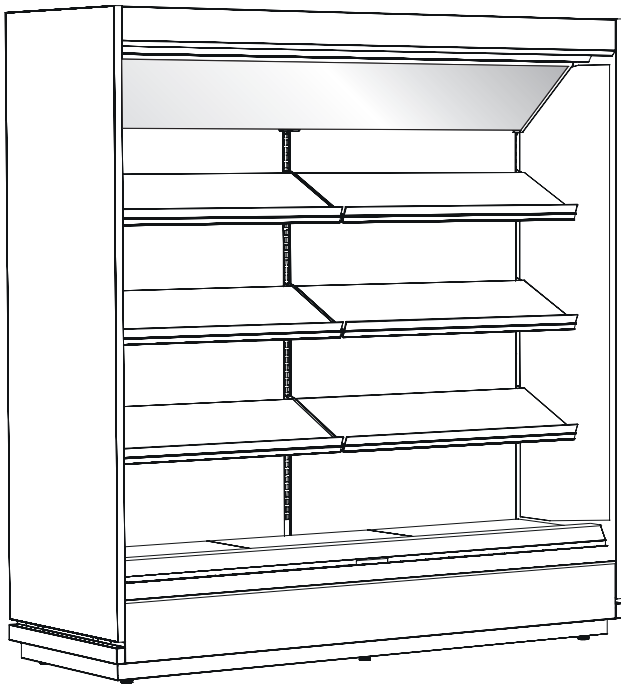


## SCHEMA TECNICA | DATA SHEET



### Frutta e verdura:

- classe di temperatura M2
- test a 25°C e 60% U.R.

### Fruit & vegetable:

- temperature class M2
- test at 25°C and 60% R.H.



## CARATTERISTICHE TECNICHE

### STRUTTURA

- 3 ripiani inclinabili profondi 330 mm.
- Specchio inclinato posizionato nella parte superiore.
- Vasca, schienale e ripiani in lamiera zincata verniciata a polveri RAL 7021 nero opaco, optional in acciaio inox 301 Scotch-Brite.
- Pannello frontale superiore e inferiore in lamiera verniciata a polveri RAL 7021 nero opaco, optional verniciati a campione; oppure in acciaio inox 301 Scotch-Brite.
- Fianchi terminali disponibili in vetrocamera spessore 30 mm con serigrafie nere; oppure fianchi ciechi spessore 40 mm in lamiera nera RAL 7021 o verniciati a campione, con o senza specchiatura interna; oppure fianchi in acciaio inox 301 Scotch-Brite.
- Illuminazione LED 4000°K a effetto luce naturale, posta nella parte superiore.
- Chiusura anteriore con tendina manuale notturna.

### REFRIGERAZIONE

- Refrigerazione ventilata.
- Unità condensatrice remota con gas R452A.
- Sbrinamento ventilato con arresto del compressore.
- Ventole a basso consumo optional.
- Pannello comandi full touch, antipolvere e resistente all'acqua.

### OPTIONAL

- Canalizzazione tra espositori con lo stesso servizio senza interruzioni.
- Ripiano espositivo aggiuntivo.
- Illuminazione LED sui ripiani: 3000°K o 4000°K.
- Illuminazione alternativa con LED 3000°K nella parte superiore.
- Portaprezzi in plastica trasparente e frontalino ferma prodotto in metacrilato.

GOODY MARKET è disponibile nei seguenti moduli lineari, senza fianchi: L1250, L1875, L2500 and L3750 mm con altezza H2095 mm.

Fianchi terminali disponibili in 2 spessori:

- 1 fianco in vetro camera, spessore 30 mm
- 1 fianco cieco, spessore 40 mm

## TECHNICAL FEATURES

### STRUCTURE

- 3 tilting shelves - 330 mm deep.
- Angled mirror in the upper part.
- Back and shelves in galvanized metal sheet painted in epoxy powder black RAL 7021, as an option in stainless steel Scotch-Brite finish 301.
- Front panel painted in matt black RAL 7021; as an option in stainless steel Scotch-Brite finish, or lacquered according to sample.
- Side panels available in double glazing with black screen printing (30 mm thick); in galvanized metal sheet painted in matt black RAL 7021 epoxy powder, or lacquered according to sample, with or without interior mirror (40 mm thick); or stainless steel side panels (40 mm thick).
- 4000°K LED lighting placed under the top.
- front closure with manual night-time roller curtain.

### REFRIGERATION

- Vertical display case with ventilated refrigeration.
- Remote condensing unit with R452A gas.
- Ventilated defrost with compressor stop.
- Low consumption fans on request.
- Full touch control panel, dust-proof and water resistant.

### OPTIONALS

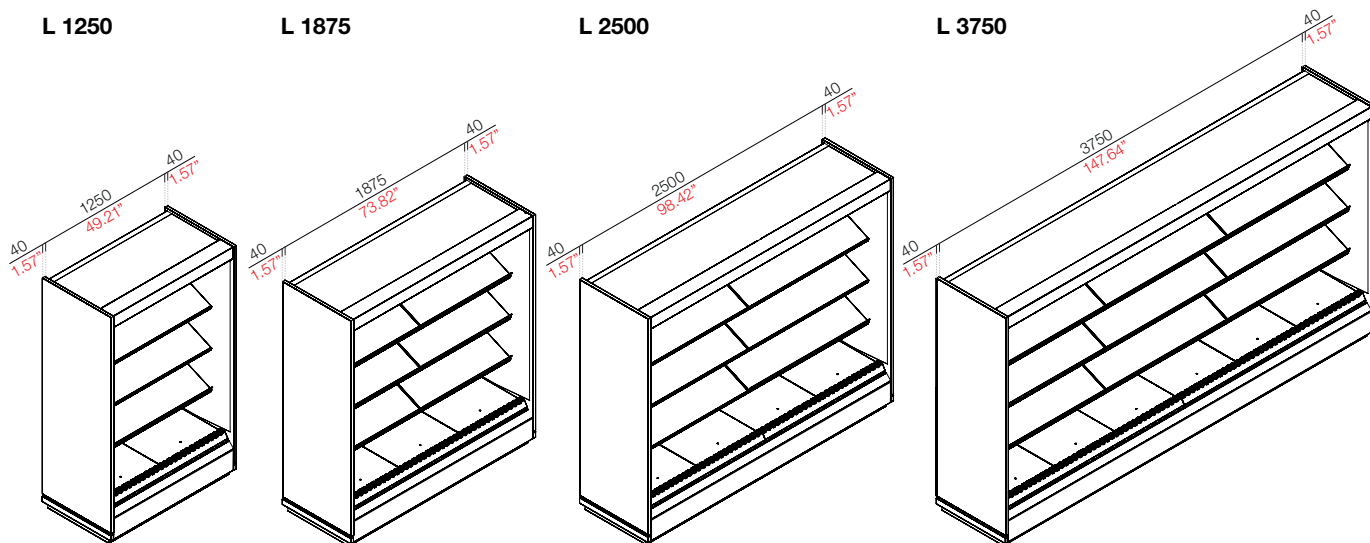
- Seamless channelling of same services.
- Additional display shelf.
- Lighting on the shelves: 3000°K or 4000°K.
- Alternative lighting under the top: 3000°K LED.
- Clear plastic price-holders and methacrylate product riser.

GOODY MARKET is available in the following linear units, without sides: L1250, L1875, L2500 and L3750 mm with a height of H2095 mm.

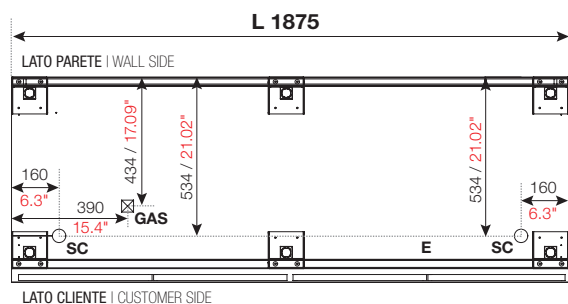
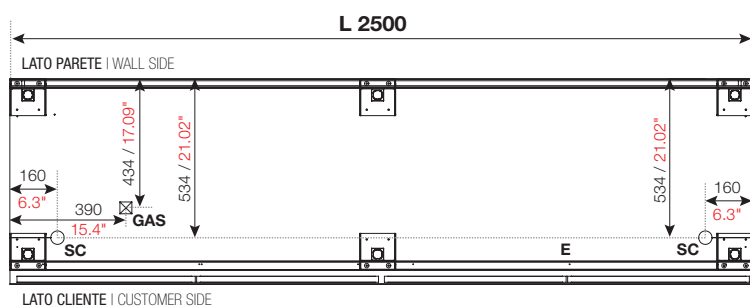
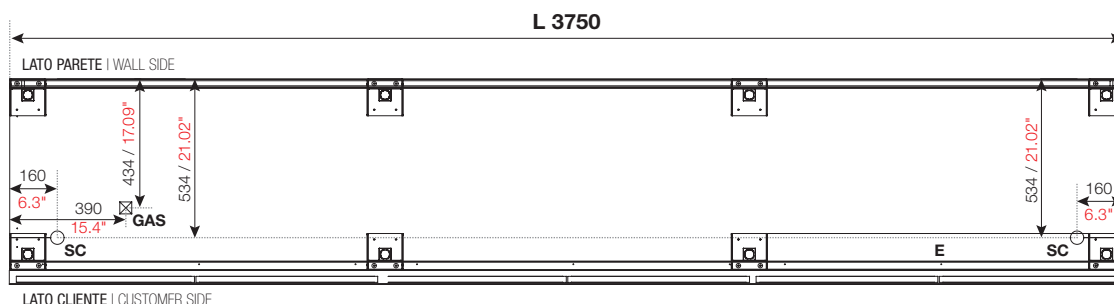
Side panels available in 2 thicknesses:

- 1 glass side panel, 30 mm thick
- 1 solid side panel, 40 mm thick

## MODULI DISPONIBILI | AVAILABLE UNITS



## SCHEMA SCARICHI | DRAINAGES SYSTEM SCHEME



**E** = alimentazione elettrica | electric power

**GAS** = uscita tubi gas | gas pipes outlet

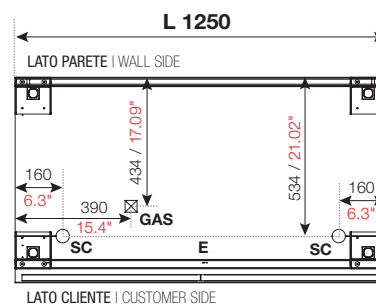
**L 1250:**

- mandata | delivery  $\varnothing$  10 mm
- aspirazione | aspiration  $\varnothing$  16 mm

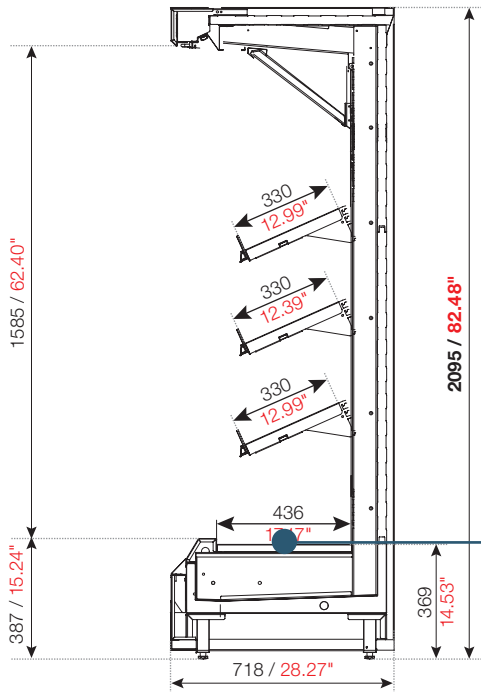
**L 1875 - L 2500 - L 3750:**

- mandata | delivery  $\varnothing$  12 mm
- aspirazione | aspiration  $\varnothing$  22 mm

**SC** = scarico acqua | water drain  $\varnothing$  40 mm



## SEZIONE MARKET CARNI E LATTICINI | MARKET MEAT & DAIRY PRODUCTS SECTION VIEW



Portata massima piano espositivo | Display surface maximum load  
95 kg/m - 105 kg/m<sup>2</sup> (carico uniformemente distribuito | Uniformly distributed load)

## FINITURE INTERNE ED ESTERNE | INTERNAL AND EXTERNAL FINISHES



**Interno nero RAL 7021 (finitura standard)**

Finiture optional:  
- acciaio inox 301 Scotch-brite

**Pannello frontale e zoccolo verniciati nero RAL 7021 (finitura standard)**

Finiture optional:  
- laccato a campione  
- acciaio inox 301 Scotch-brite

**Fianco in metallo verniciato nero RAL 7021, spessore 40 mm, con specchio interno**

I fianchi sono disponibili in:  
- vetro camera spessore 30 mm  
- metallo verniciato nero RAL7021, 40 mm, con o senza specchiatura interna  
- metallo laccato a campione, 40 mm, con o senza specchiatura interna  
- acciaio inox 301 Scotch-brite, 40 mm

**RAL 7021 black interior (standard finish)**

Finishes on request:  
- 301 stainless steel interior, Scotch-brite finish

**Black painted RAL 7021 front panel and plinth (standard finish)**

Finishes on request:  
- lacquered according to sample  
- 301 stainless steel, Scotch-brite finish

**Side panel black painted RAL 7021, 40mm-thick, with interior mirror**

Side panels are available in:  
- double glazing, 30 mm thick  
- metal sheet painted black RAL 7021, 40 mm, with or without internal mirror  
- metal sheet lacquered according to sample, 40 mm with or without internal mirror  
- 301 stainless steel, 40 mm thick

## INCLINAZIONE RIPIANI | SHELVES INCLINATION



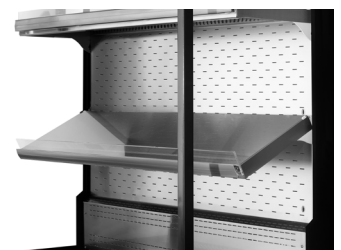
Posizione orizzontale  
Horizontal position



INCLINAZIONE 1  
Inclination 1



INCLINAZIONE 2  
Inclination 2



INCLINAZIONE 3  
Inclination 3

## DIMENSIONI - PESO - IMBALLO | DIMENSIONS - WEIGHT - PACKAGING

Modello Unit	Lunghezza * Length *		Profondità Depth		Altezza Height		Peso Weight		Dimensioni imballo LxPxA Packaging dimensions LxDxH		Peso prodotto con imballo Total weight with packaging	
	mm	in	mm	in	mm	in	kg	lb	mm	in	kg	lb
L 1250	1250*	49.21*	718	28.27	2095	82.48	290	639	1570x1060xH2370	61.8"x41.7"H93.3"		
L 1875	1875*	73.82*	718	28.27	2095	82.48	315	694	2250x1060xH2370	88.6"x41.7"H93.3"		
L 2500	2500*	98.42*	718	28.27	2095	82.48	330	728	2850x1060xH2370	112"x41.7"H93.3"		
L 3750	3750*	147.64*	718	28.27	2095	82.48	355	783	4100x1060xH2370	161.4"x41.7"H93.3"		

\* Misure SENZA fianchi:

- 1 fianco in vetrocamera trasparente = 30 mm
- 1 fianco cieco in lamiera = 40 mm

\* Side panels NOT included:

- 1 double glazed side panel = 30 mm / 1.18"
- 1 solid side panel = 40 mm / 1.57"

## DATI TECNICI | TECHNICAL DATA

Modello Unit	UCR <20 m = motore remoto entro 20 metri UCR <20 m = with remote condensing unit within 20 meters							R452A	230V/1/50Hz		
	Potenza assorbita Current consumption		Resa Cooling capacity		Classe climatica Climate class			Consumo Kwh/annuo Kwh/year consumption	Classe di temperatura Temperature class	Classe energetica Energy label	
	W	A	W/h -10°C	BTU/h +14°F	°C	°F	H.R.				
L 1250	1113	6,03	1513	5167	3	25°C	77°F	60%	7630	M2	F A T G
L 1875	1379	6,99	2360	8059	3	25°C	77°F	60%	10214	M2	F A T G
L 2500	2572	12,23	3391	11580	3	25°C	77°F	60%	12798	M2	F A T G
L 3750	2864	17,43	4366	14910	3	25°C	77°F	60%	17967	M2	F A T G

## INDICAZIONI PER INSTALLAZIONE IN NICCHIA O A PARETE | INSTRUCTIONS FOR NICHE OR WALL INSTALLATION

### VERSIONI NUC = SENZA MOTORE A BORDO (con motore remoto)

1. installazione a parete
2. installazione in nicchia

### NUC VERSIONS = WITHOUT CONDENSING UNIT (with remote condensing unit)

1. wall installation
2. niche installation

