

SCHEMA TECNICA | DATA SHEET



Carne e latticini:

- classe di temperatura M2
- test a 25°C e 60% U.R.

Meat & dairy products:

- temperature class M2
- test at 25°C and 60% R.H.



CARATTERISTICHE TECNICHE

STRUTTURA

- 4 ripiani inclinabili profondi 340 mm.
- Vasca, schienale e ripiani in lamiera zincata verniciata a polveri RAL 7021 nero opaco.
- Pannello frontale superiore e inferiore in lamiera verniciata a polveri RAL 7021 nero opaco.
- Basamento in lamiera verniciata a polveri RAL 7021 nero opaco, o verniciata a campione.
- Fianchi terminali disponibili in vetrocamera spessore 30 mm con serigrafie nere; oppure fianchi ciechi in lamiera nera RAL 7021 spessore 40 mm, con o senza specchiatura interna.
- Illuminazione LED 4000°K a effetto luce naturale, posta nella parte superiore.
- Chiusura anteriore con porte in vetro camera con serigrafie nere.

REFRIGERAZIONE

- Refrigerazione ventilata.
- Unità condensatrice a bordo (UC) disponibile con gas R290 o gas R452A; unità condensatrice remota (NUC) con gas R452A.
- Sbrinatorio ventilato con arresto del compressore.
- Vaschetta evapora condensa con resistenza elettrica per espositori con motore a bordo (UC) con gas R290.
- Scarico a terra per espositori senza motore a bordo (NUC).
- Ventole a basso consumo per versioni UC con gas R290.
- Pannello comandi full touch, antipolvere e resistente all'acqua.

OPTIONAL

- Canalizzazione tra espositori con lo stesso servizio senza interruzioni.
- Ripiano espositivo aggiuntivo.
- Illuminazione LED 4000°K sui ripiani.
- Gancera appendi salumi al posto del ripiano superiore.
- Portaprezzi in plastica trasparente e frontalino ferma prodotto in metacrilato.
- Ruote per vetrine con motore a bordo (UC), con aumento altezza di 80 mm.

GOODY BISTROT CARNE E LATTICINI è disponibile nei seguenti moduli lineari, senza fianchi: L937 e L1250 mm con altezza H2060 mm.

Fianchi terminali disponibili in 2 spessori:

- 1 fianco in vetro camera, spessore 30 mm
- 1 fianco cieco, spessore 40 mm

TECHNICAL FEATURES

STRUCTURE

- 4 tilting shelves - 340 mm deep.
- Back and shelves in galvanized metal sheet painted in epoxy powder black RAL 7021.
- Upper and lower front panels in metal sheet painted in matt black RAL 7021.
- Base in metal sheet painted in matt black RAL 7021, or lacquered according to sample.
- Sides available in double glazing with black screen printing (30 mm thick); or in galvanized metal sheet painted in matt black RAL 7021 epoxy powder (40 mm thick); on request internal finish in mirrored stainless steel.
- 4000°K LED lighting placed under the top.
- Front closure with double glazed doors with black screen printing.

REFRIGERATION

- Vertical display case with ventilated refrigeration.
- Incorporated condensing unit (UC) with R290 gas; remote condensing unit (NUC) with R452A gas.
- Ventilated defrost with compressor stop.
- Condensation evaporation tray with electric resistance for UC versions with R290 gas.
- Ground drain for versions with remote condensing unit (NUC).
- Low consumption fans for UC versions with R290 gas.
- Full touch control panel, dust-proof and water resistant.

OPTIONALS

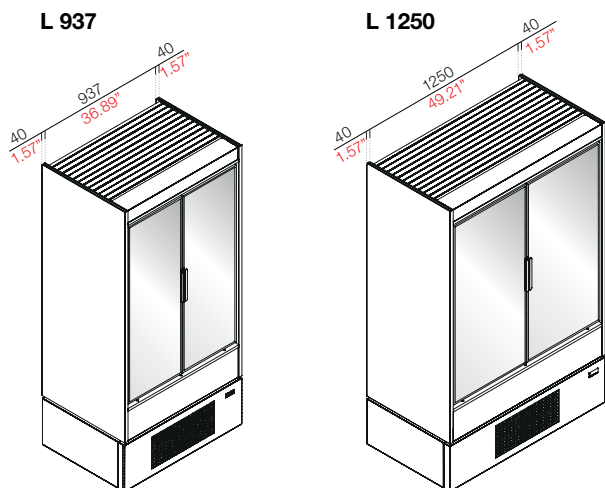
- Seamless channelling of same services.
- Additional display shelf.
- 4000°K LED lighting on the shelves.
- Hook accessory for hanging cured meats in replacement of the upper shelf.
- Clear plastic price-holders and methacrylate product riser.
- Wheels, only in the UC version, with a height increase of 80 mm.

GOODY BISTROT MEAT & DAIRY PRODUCTS is available in the following linear units, without sides: L937 and L1250 mm with a height of H2060 mm.

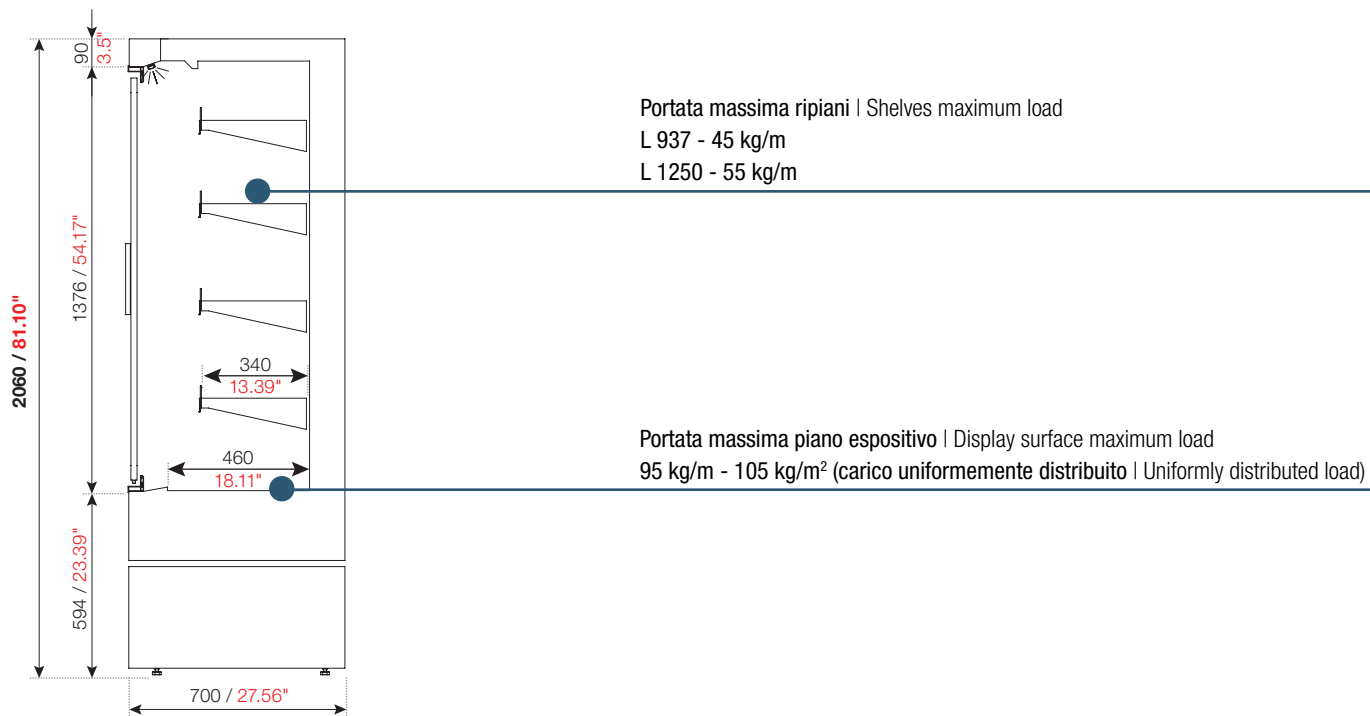
Side panels available in 2 thicknesses:

- 1 glass side panel, 30 mm thick
- 1 solid side panel, 40 mm thick

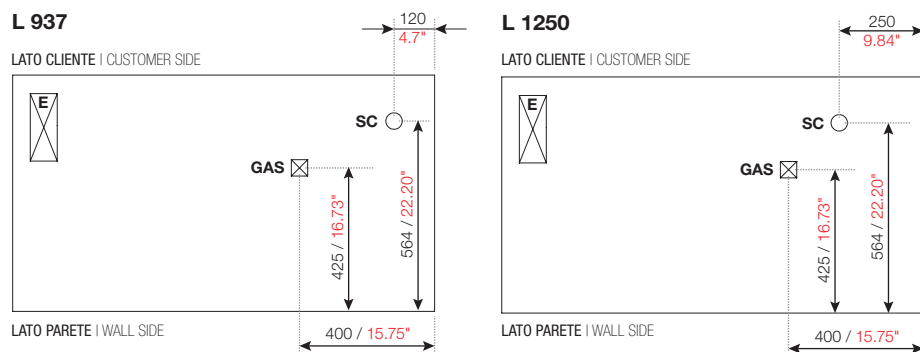
MODULI DISPONIBILI | AVAILABLE UNITS



SEZIONE | SECTION VIEW



SCHEMA SCARICHI | DRAINAGES SYSTEM SCHEME



E = alimentazione elettrica | electric power

GAS = uscita tubi gas | gas pipes outlet

L 937:

- mandata | delivery \varnothing 8 mm
- aspirazione | aspiration \varnothing 12 mm

L 1875:

- mandata | delivery \varnothing 8 mm
- aspirazione | aspiration \varnothing 14 mm

SC = scarico acqua | water drain
 \varnothing 40 mm

FINITURE INTERNE ED ESTERNE | INTERNAL AND EXTERNAL FINISHES



Pannello superiore nero RAL 7021

Upper front panel black RAL7021

Interno nero RAL 7021

Interior black RAL7021

Fianco cieco 40 mm verniciato nero RAL 7021

40mm-thick side panel black painted RAL 7021

Disponibile anche fianco in vetro camera 30 mm

Also available 30mm-thick double glazed side panel

Pannello inferiore nero RAL 7021

Lower front panel black RAL7021

Basamento laccato a campione (su richiesta)

Base lacquered according to sample (on request)

Finitura standard nero RAL 7021

Standard finish black RAL 7021

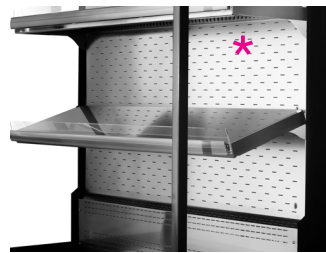
INCLINAZIONE RIPIANI | SHELVES INCLINATION



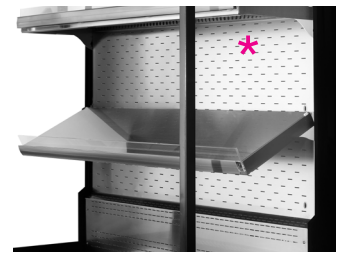
Posizione orizzontale
Horizontal position



INCLINAZIONE 1
Inclination 1



INCLINAZIONE 2
Inclination 2



INCLINAZIONE 3
Inclination 3

* Finitura inox non disponibile sulla linea BISTROT
Stainless steel finish not available for BISTROT vertical display cases

DIMENSIONI - PESO - IMBALLO | DIMENSIONS - WEIGHT - PACKAGING

Modello Unit	Lunghezza * Length *		Profondità Depth		Altezza Height		Peso Weight		Dimensioni imballo LxPxH Packaging dimensions LxDxH		Peso prodotto con imballo Total weight with packaging	
	mm	in	mm	in	mm	in	kg	lb	mm	in	kg	lb
L 937	937*	36.89*	700	27.56	2060	81.1	198	437	1260x880xH2200	49.6"x34.65"x86.61"	238	525
L 1250	1250*	49.21*	700	27.56	2060	81.1	223	492	1570x880xH2200	61.8"x34.65"x86.61"	273	602

* Misure SENZA fianchi:

- 1 fianco in vetrocamera trasparente = 30 mm
- 1 fianco cieco = 40 mm

* Side panels NOT included:

- 1 double glazed side panel = 30 mm / 1.18"
- 1 solid side panel = 40 mm / 1.57"

**DATI TECNICI | TECHNICAL DATA**

CE		UC = con motore a bordo UC = with condensing unit on board							Gas R290		R290	230V/1/50Hz
Modello Unit	Potenza assorbita Current consumption		Resa Cooling capacity		Classe climatica Climate class			Consumo Kwh/annuo Kwh/year consumption	Classe di temperatura Temperature class	Classe energetica Energy label		
	W	A	W/h -10°C	BTU/h +14°F	°C	°F	H.R.					
L 937	832	5,0	604	2063	3	25°C	77°F	60%	6187	M2	F ^A / _G	
L 1250	1093	6,6	697	2380	3	25°C	77°F	60%	7404	M2	F ^A / _G	

CE		UCR <20 m = motore remoto entro 20 metri UCR <20 m = with remote condensing unit within 20 meters							R452A	230V/1/50Hz	
Modello Unit	Potenza assorbita Current consumption		Resa Cooling capacity		Classe climatica Climate class			Consumo Kwh/annuo Kwh/year consumption	Classe di temperatura Temperature class	Classe energetica Energy label	
	W	A	W/h -10°C	BTU/h +14°F	°C	°F	H.R.				
L 937	739	3,56	1145	3910	3	25°C	77°F	60%	4845	M2	E ^A / _G
L 1250	754	3,66	1145	3910	3	25°C	77°F	60%	5798	M2	E ^A / _G

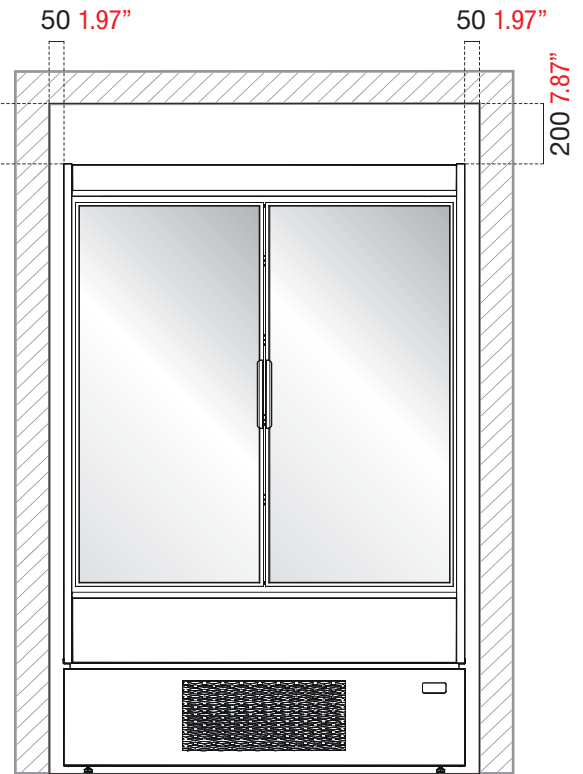
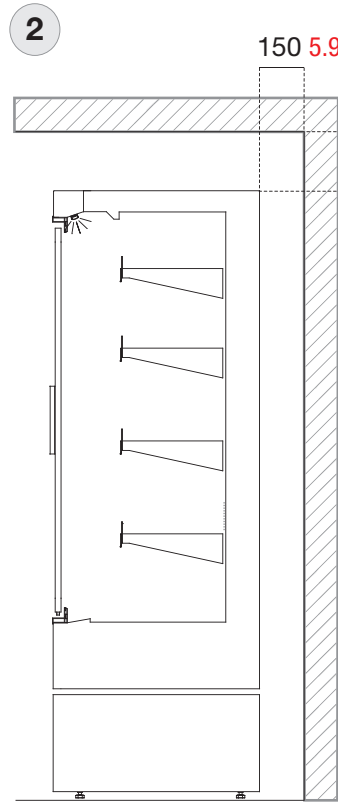
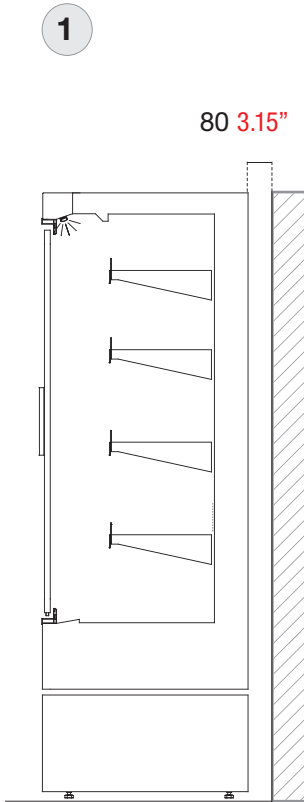
INDICAZIONI PER INSTALLAZIONE IN NICCHIA O A PARETE | INSTRUCTIONS FOR NICHE OR WALL INSTALLATION

VERSIONI UC = CON MOTORE A BORDO

1. installazione a parete
2. installazione in nicchia

UC VERSIONS = WITH CONDENSING UNIT ON BOARD

1. wall installation
2. niche installation



VERSIONI NUC = SENZA MOTORE A BORDO (con motore remoto)

1. installazione a parete
2. installazione in nicchia

NUC VERSIONS = WITHOUT CONDENSING UNIT (with remote condensing unit)

1. wall installation
2. niche installation

